

Pepperl+Fuchs GmbH – Lilienthalstraße 200 – 68307 Mannheim

Bei Veröffentlichungen bitte folgende Kontaktdaten angeben:

Tel.: +49 621 776-2222, Fax: +49 621 776-27-2222, www.pepperl-fuchs.com, pa-info@de.pepperl-fuchs.com

Ansprechpartner für Redaktionen: Christa Blas (Tel.: -1420, Fax: -1108), cblas@de.pepperl-fuchs.com

„All inclusive“ Safety Relais für die Prozessautomatisierung

Pepperl+Fuchs bietet mit dem neuen KFD0-RSH-1.4S.PS2 eine „all inclusive“ Lösung zur galvanischen Trennung digitaler Ausgänge der Leitsystemebene für Lasten im Spannungsbereich von 24 VDC bis 230 VAC an.

Mit diesem Gerät kann die Anlagenplanung, Angebotserstellung und Lagerhaltung des Endkunden erheblich vereinfacht werden. Dieses Ziel wird durch Integration aller üblicherweise benötigten Schaltfunktionen in ein Gerät erreicht.

Das neue Sicherheitsrelais kann für Schaltfunktionen in Sicherheitskreisen bis SIL3 eingesetzt werden. Ein Assessment nach IEC61508 wurde entwicklungsbegleitend durchgeführt. Der Baustein eignet sich für die Sicherheitsfunktionen „sicher Abschalten“ und „sicher Einschalten“. Bei Bedarf kann auch "allpoliges Abschalten" verdrahtet werden.

Technisch besticht das Gerät durch die Verwendung redundanter und diversitärer Relais die so dimensioniert sind, dass sie weit unterhalb ihrer spezifizierten Belastungs- und Einsatzgrenzen betrieben werden. Zusätzlich sind die Kontakte der Relais durch eine austauschbare Schmelzsicherung gegen Überlastung oder Verschweißen geschützt. Die handelsübliche Standard-Glasrohrsicherung kann, leicht zugänglich, an der Gerätefront ausgetauscht werden. Ein übersichtliches „Safety Manual“ mit allen notwendigen Informationen steht zur Verfügung.

Eine einfache zyklische Wiederholungsprüfung des Relaisbausteins im Rahmen einer Anlagenprüfung wird durch Testeingänge am Gerät ermöglicht. Mit diesem Test werden alle unentdeckten Fehler aufgedeckt, was zwangsgeführte Kontakte und deren Rückverdrahtung zum Leitsystem überflüssig macht. Aktivierte Testeingänge werden durch LEDs nach NE44 signalisiert.

Ein weiteres Feature ist die Eingangsschaltung des Relaismoduls. Sie verhindert unerwünschte, zufällig auftretende Schaltereignisse durch Testpulse. Diese Testpulse

werden von Ausgangskarten der Leitsysteme zur Leitungsüberwachung generiert. Damit kann weiterhin die Leitungsintegrität vom Leitsystem bis zur Trennebene geprüft werden.

Über Pepperl+Fuchs

Pepperl+Fuchs ist einer der Marktführer in Entwicklung und Herstellung von elektronischen Sensoren und Komponenten für den weltweiten Automatisierungsmarkt. Kontinuierliche Innovation, hohes Qualitätsniveau und ständiges Wachstum bilden die Basis unseres Erfolges – und das seit mehr als 60 Jahren.

Ein Unternehmen, zwei Geschäftsbereiche

Pepperl+Fuchs – PROTECTING YOUR PROCESS

Der **Geschäftsbereich Prozessautomation** ist ein Marktführer im Bereich des eigensicheren Explosionsschutzes. Wir bieten umfassende, applikationsorientierte Systemlösungen bis hin zu kundenspezifischen Schaltschranklösungen für die Prozessindustrie. Hierzu steht eine große Auswahl an Komponenten aus unseren verschiedenen Produktlinien zur Verfügung: Trennbarrieren, Feldbusinfrastruktur-Lösungen, Remote I/O Systeme, HART Interface Solutions, Füllstandsmesstechnik, Überdruckkapselungssysteme, Bedienen+Beobachten, Stromversorgungen sowie Warnanlagen für Öl- und Fettabscheider, Signalgeräte, Leuchten, Notaus-Ausrüstungen und -Zubehör.

Pepperl+Fuchs – SENSING YOUR NEEDS

Mit der Erfindung des induktiven Näherungsschalters im Jahre 1958 hat das Unternehmen im **Geschäftsbereich Fabrikautomation** einen entscheidenden Meilenstein in der Automatisierungswelt gesetzt. Unter dem Motto „Sensing your needs“ profitiert der Kunde von maßgeschneiderten Sensorlösungen für die Fabrikautomation. Die Zielmärkte der Fabrikautomation sind Maschinen- und Anlagenbau, Automobilindustrie, Lager- und Fördertechnik, Druck- und Papierindustrie, Verpackungstechnik, Process Equipment, Tür-, Tor-, Aufzugsbau, Mobile Equipment und erneuerbare Energien.

Der Geschäftsbereich bietet von induktiven, optoelektronischen und Ultraschallsensoren über Drehgeber, Identifikationssysteme, Barcodes, Lesegeräte für Data-Matrix-Codes und Vision Sensoren eine breite Palette industrieller Sensorik.

Schlagworte: Interfacetechnik, Sicherheitsrelais, Prüfpulse, Testpulse, Relaismodul, DPS, ETS, DTS, SIL3

Autor: Dipl.-Ing. Friedrich Füss
Produktmanager Interfacetechnik
Geschäftsbereich Prozessautomation

Zeichen: 1.820, ohne Leerzeichen

Zeichen Kurzfassung: 431, ohne Leerzeichen

Bilder: Nr. KFD0-RSH-1_4S_PS2_P4_RGB, Nr. MC7522_101104_21

November 2010

Zur honorarfreien Verwendung für Redaktionen.

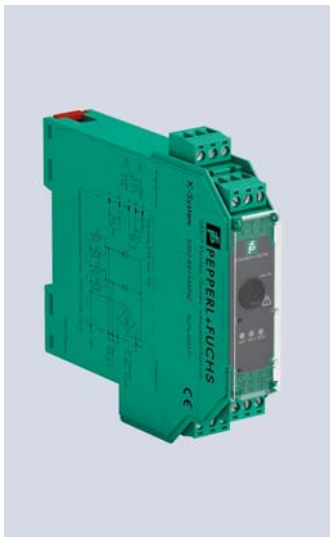


Bild 1: Relaisbaustein KFD0-RSH-1.4S.PS2

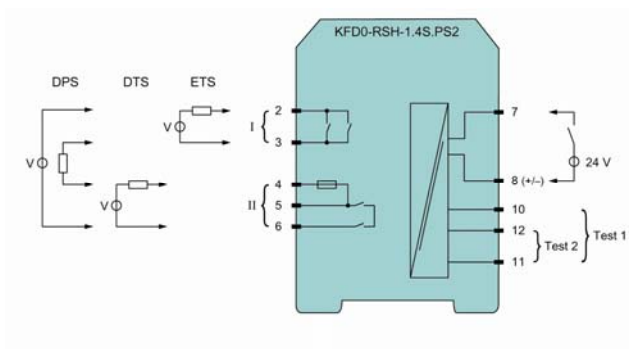


Bild 2: Alle benötigten Schaltfunktionen in einem Baustein – sicher Einschalten, sicher Abschalten und allpolig Abschalten